

Allestimento Standard

Allestimento e Prestazioni

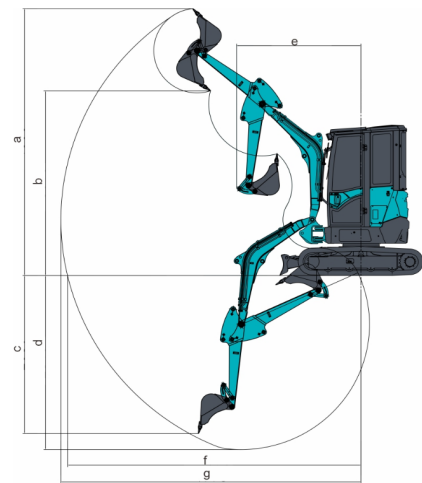
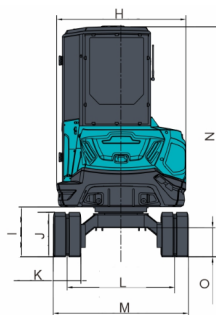
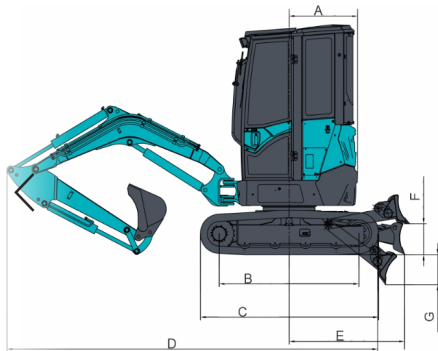
- Motore Stage V - 14.6kw (Yanmar 3TNV80F-SPSU)
- Cingoli gomma (300mm)
- Bilanciere: 1350mm
- 1° Circuito Idraulico Aux con tubazioni sul bilanciere (2 tubi)
- 2° Circuito Idraulico Aux con tubazioni sul bilanciere (2 tubi)
- 3° Circuito Idraulico per attacco rapido con tubazioni sul bilanciere (2 tubi)
- Tubazione ritorno diretto serbatoio (1 tubo)
- 1 joystick proporzionale (destra)
- 1 Faro lavoro LED sul braccio
- 2 Fari lavoro frontali LED sulla cabina
- Lampeggiante con base magnetica (solo cabina)
- Radio con porta USB (solo cabina)
- Riscaldamento - Senza aria condizionata (solo cabina)
- Cambio automatico velocità
- Piastra protezione cilindro Lama e Braccio
- Interruttore stacca batteria (plastica)
- TOPS / FOPS1 cabina o tettuccio
- Monitor digitale (dati utilizzatore e indicatori anomalie)
- Pistola ingrassaggio e cassetta attrezzi
- Manuale Operatore



Dimensioni

A	765 mm	F	330 mm	J	475 mm	N	2455 mm	1980 mm
B	1560 mm	G	320 mm	K	300 mm	a	4355 mm	4670 mm
C	1990 mm	H	1445 mm	L	1200 mm	b	3010 mm	4775 mm
D	4140 mm	I	525 mm	M	1500 mm	c	2580 mm	
E	1290 mm			O	310 mm	d	2840 mm	

* Extended lower frame



Peso Operativo (cabin/canopy) : 2650/2550 kg

Componenti Principali	Motore	Yanmar Tier4F
	Pompa	Nachi
	Distrib	KYB
	Traslaz	Eton
	Rotaz	Nachi

Macchina Standard

SWE25UF-CABINA Allestimento Standard versione Cabina

SWE25UF-TETTUCCIO Allestimento Standard Canopy version

Opzioni Disponibili

*Opzioni disponibili per macchine allestite su ordinazione in Belgio o assemblate in fabbrica.

ST25F000	Cingoli ferro
ACW25UF00	Zavorra supplementare (+ kg)
HC25UF001	Kit valvole sicurezza (Protezioni + Valvola sicurezza Braccio e Bilanciere + scatola sovraccarico + Anello su bielletta benna)
PTK25UF002	Kit valvola sicurezza lama
DP25F000	Doppio Joystick Proporzionale
RP25F000	Colore personalizzato (sostituzione del solo colore verde Sunward)
AL25F000	Impianto ingrassaggio automatico
GPS25UF001	Smart fleet
ACD25UF001	Aria condizionata (incluso installazione sulla macchina)
LW250000011	Kit Sicurezza A/R Idraulico (da ordinare con l' A/R Idraulico)
ANTB0001	Impianto Antifurto

Attrezzature (Tutte le benne sono standard, senza funzione oscillante)

		Peso (kg)	Specifiche
MQBACB25F000	ACB-A/R (Mecc.) + 3 benne pacchetto		300/550/1200mm
HQBCS25F0000	CSERI-A/R (Idraulico) +3 benne pacchetto		300/600/1000mm
HQB CGN25F000	CANGINI-A/R (Idraulico) +3 benne pacchetto		300/600/1200mm
HQBGP25F0000	GP-A/R (Idraulico) +3 benne pacchetto		250/500/1200mm
MQBWS25F0000	WHITES-A/R (Mecc.)+3 sunward benne pacchetto		300/480/1000mm
HQBWS25F0000	WHITES-A/R (Idraulico) +3 SUNWARD benne pacchetto		300/480/1000mm
MQBSW25F0000	SUNWARD - A/R (Mecc.) + SUNWARD 3 benne pacchetto		300/480/1000mm
HQBSW25F0000	SUNWARD Q/H (Idraulico) + SUNWARD 3 benne pacchetto		300/480/1000mm
750715000040	SUNWARD Martello		SC200-2

Garanzia

WS000000	STANDARD : 1 anno o 1000 ore COMPLETA + 2° e 3° anno (solo gruppo Potenza)
WE25UF01	ESTENSIONE «2° Anno Completo + 3° Anno Gruppo Potenza »
WE25UF02	ESTENSIONE « 2° Anno Completo + 3° Anno Gruppo Potenza + 4° Anno Gruppo Potenza »
WE25UF03	ESTENSIONE « 2° Anno Completo + 3° Anno Completo + 4° Anno Gruppo Potenza + 5° Anno Gruppo Potenza »