

Allestimento Standard

Allestimento e Prestazioni

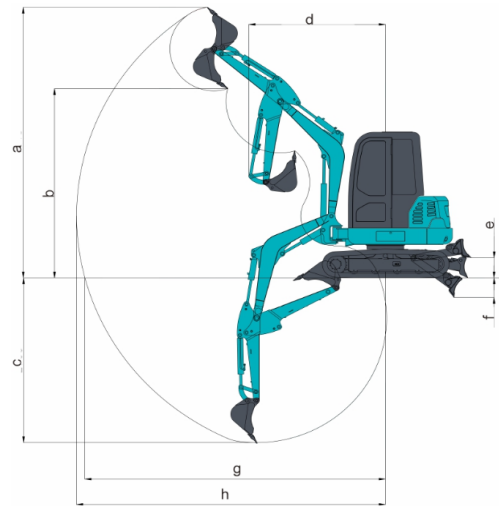
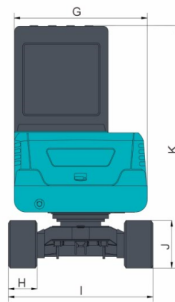
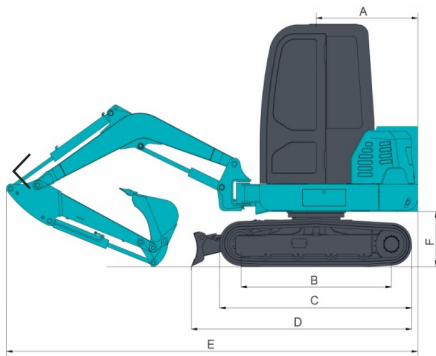
- Motore Stage V - 14.6kw (Yanmar 3TNV80F-SPSU)
- Cingoli gomma (300mm)
- Bilanciere: 1350mm
- 1° Circuito Idraulico Aux con tubazioni sul bilanciere (2 tubi)
- 2° Circuito Idraulico Aux con tubazioni sul bilanciere (2 tubi)
- 3° Circuito Idraulico per attacco rapido con tubazioni sul bilanciere (2 tubi)
- Tubazione ritorno diretto serbatoio (1 tubo)
- 1 Joystick proporzionale (destra)
- 1 Faro lavoro LED sul braccio
- 2 Fari lavoro frontali LED sulla cabina
- Lampeggiante con base magnetica
- Radio con porta USB (solo cabina)
- Riscaldamento - Senza aria condizionata (solo cabina)
- Cambio automatico velocità
- Piastra protezione cilindro Lama e Braccio
- Interruttore stacca batteria (plastica)
- TOPS / FOPS1 cabina o tettuccio
- Monitor digitale (dati utilizzatore e indicatori anomalie)
- Pistola ingrassaggio e cassetta attrezzi
- Manuale Operatore



Dimensioni

A	1050 mm	F	546 mm	J	473 mm	d	2143 mm
B	1560 mm	G	1380 mm	K	2400 mm	e	330 mm
C	1990 mm	H	300 mm	a	4445 mm	f	320 mm
D	2284 mm	I	1500 mm	b	3110 mm	g	4715 mm
E	4262 mm	* Extended lower frame		c	2705 mm	h	4845 mm

(with deported swing)



Peso Operativo : 2640 kg

Componenti Principali	Motore	Yanmar
	Pompa	Hengli
	Distrib	Hengli
	Traslaz	KYB/Eato
	Rotaz	KYB

Macchina Standard

SWE25F-CABINA

Allestimento Standard versione Cabina

Opzioni Disponibili

*Opzioni disponibili per macchine allestite su ordinazione in Belgio o assemblate in fabbrica.

ST25F000	Cingoli ferro		
HC25UF001	Kit valvole sicurezza (Protezioni + Valvola sicurezza Braccio e Bilanciere + scatola sovraccarico + Anello su bielletta benna)		
PTK25UF002	Kit valvola sicurezza lama		
DP25F000	Doppio joystick proporzionale (dx e sx)		
RP25F000	Colore personalizzato (sostituzione del solo verde sunward)		
AL25F000	Impianto ingrassaggio automatico		
GPS25F001	Smart fleet		
LW250000011	Kit Sicurezza A/R Idraulico (da ordinare con l' A/R Idraulico)		
ANTB0001	Impianto Antifurto		

Attrezzature (Tutte le benne sono standard, senza funzione oscillante)

		Peso (kg)	Specifiche
MQBACB25F000	ACB-Q/H (Mech) + 3 ACB buckets package		300/550/1200mm
HQBCS25F0000	CSERI-Q/H (Hydraulic) + 3 buckets package		300/600/1000mm
HQBCGN25F000	CANGINI-Q/H (Hydraulic) +3 buckets package		300/600/1200mm
HQBGP25F0000	GP-A/R (Idraulico) +3 benne pacchetto		250/500/1200mm
MQBWS25F0000	WHITES-Q/H (Mech) +3 SUNWARD buckets package		300/480/1000mm
HQBWS25F0000	WHITES-Q/H (Hydraulic) + 3 SUNWARD buckets package		300/480/1000mm
MQBSW25F0000	SUNWARD Q/H (Mech.) + SUNWARD 3 buckets package		300/480/1000mm
HQBSW25F0000	SUNWARD - A/R (Idraulico) + SUNWARD 3 benne pacchetto		300/480/1000mm
750715000040	SUNWARD Martello		SC200-2

Garanzia

WS000000	STANDARD : 1 anno o 1000 ore COMPLETA + 2° e 3° anno (solo gruppo Potenza)		
WE25F001	ESTENSIONE «2° Anno Completo + 3° Anno Gruppo Potenza »		
WE25F002	ESTENSIONE « 2° Anno Completo + 3° Anno Gruppo Potenza + 4° Anno Gruppo Potenza »		
WE25F003	ESTENSIONE « 2° Anno Completo + 3° Anno Completo + 4° Anno Gruppo Potenza + 5° Anno Gruppo Potenza »		