

Allestimento Standard

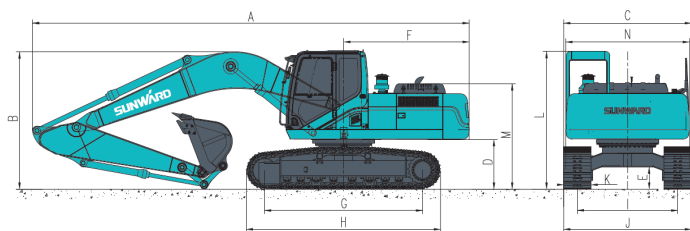
Allestimento e Prestazioni

- Cingoli ferro (600mm)
- Braccio 5700 mm & Bilanciere: 2920 mm
- 1° Circuito Idraulico Aux con tubazioni sul bilanciere (2 tubi)
- 2° Circuito Idraulico Aux con tubazioni sul bilanciere (2 tubi)
- 3° Circuito Idraulico per attacco rapido con tubazioni sul bilanciere (2 tubi)
- Tubazione ritorno diretto serbatoio (1 tubo)
- Doppio joystick proporzionale (dx e sx)
- 2 Fari lavoro LED sul braccio
- 1 Faro lavoro LED sul lato destro torretta
- Lampeggiante con base magnetica (solo cabina)
- Radio con porta USB
- Impianto aria condizionata
- Valvola sicurezza braccio
- Valvola sicurezza bilanciere
- Cambio automatico velocità
- Interruttore stacca batteria (plastica)
- TOPS / FOPS / ROPS cabin
- Monitor digitale (dati utilizzatore e indicatori anomalie)
- Griglia protezione tetto cabina
- Pistola ingrassaggio e cassetta attrezzi
- Manuale Operatore
- 1 benna standard (1120 mm, 1000 L)

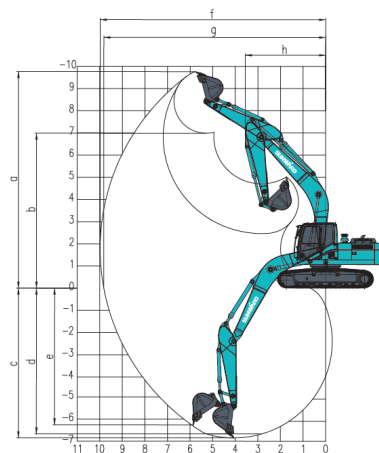


Dimensioni

A	9570mm	F	2750mm	K	600mm	b	6980mm
B	2945mm	G	3465mm	L	2970mm	c	6750mm
C	2800mm	H	4260mm	M	2320mm	d	6560mm
D	1060mm	I	2200mm	N	2710mm	e	5900mm
E	478mm	J	2800mm	a	9750mm	f	9940mm



Lunghezza totale: 9570mm
 Altezza totale: 2945mm
 Larghezza tot: 2800mm
 Peso Operativo: 21800 kg
 Benna Standard: 1120mm, 1000L



Macchina Standard

SWE215F Allestimento Standard versione Cabina

Opzioni Disponibili

*Opzioni disponibili per macchine allestite su ordinazione in Belgio o assemblate in fabbrica.

ST215F01	Sovrapattini in gomma per cingoli ferro
RP215F00	Colore personalizzato (sostituzione del solo colore verde Sunward)
AL215F00	Impianto ingrassaggio automatico
WST215F0	Cingoli ferro 700 mm
WST215F1	Cingoli ferro 800 mm
FP215F00	Pompa rifornimento carburante elettrica
GPS215F001	Smart fleet
RCM00001	Video camera posteriore

Attrezzature (Tutte le benne sono standard, senza funzione oscillante)

		Peso (kg)	Specifiche
HQBWS215F000 750715010086	WHITES-A/R-Idraulico + 3 WHITES benne pacchetto SUNWARD Martello		450/900/2100mm SWC2000F

Garanzia

WS000000	STANDARD : 1° anno o 1000 ore COMPLETA + 2° and 3° anno (solo Gruppo Potenza)
WE215F01	ESTENSIONE «2° Anno Completo + 3° Anno Gruppo Potenza »
WE215F02	ESTENSIONE « 2° Anno Completo + 3° Anno Gruppo Potenza + 4° Anno Gruppo Potenza »
WE215F03	ESTENSIONE «2° Anno Completo + 3° Anno Completo + 4° Anno Gruppo Potenza + 5° Anno Gruppo Potenza